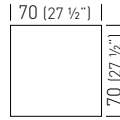


BQJ

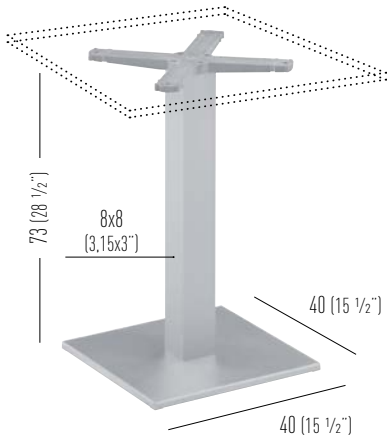
H73 square metal-technopolymer co-injected table base, 80x80mm anodized aluminum column with cross.
Base per tavolo H73 quadrata in metallo sovrastampato con tecnopolimero, colonna in alluminio anodizzato 80x80mm, crociera.

Top max dimensions / Massima dimensione piano



Available table tops / Piani tavolo disponibili

compactop
laminated
iron



BQJ  0.07m³ / 24.60kg / 2pcs

BQJR  0.07m³ / 24.60kg / 2pcs
Adjustable feet / Piedini regolabili



BQJ.10  0.07m³ / 24.60kg / 2pcs

BQJR.10  0.07m³ / 24.60kg / 2pcs
Adjustable feet / Piedini regolabili