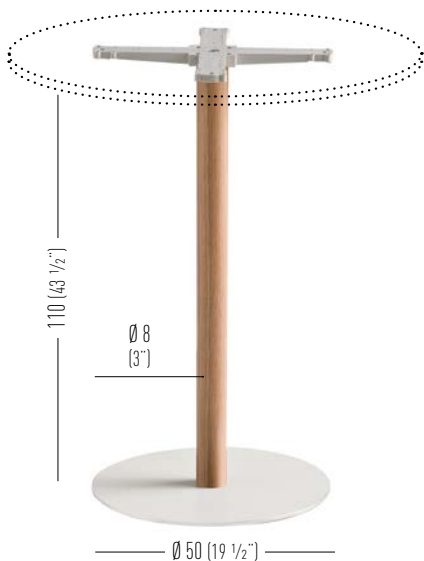
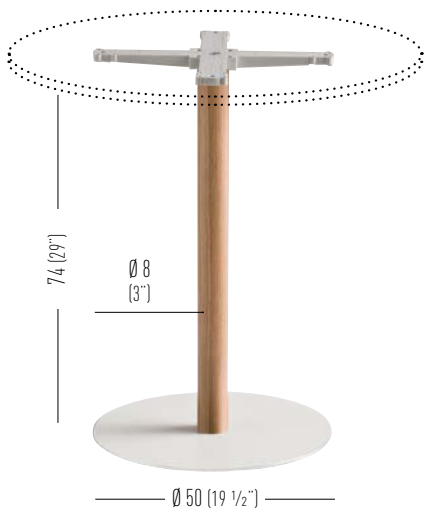


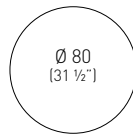
TATAMI

H74-H110 round steel table base,
 Ø 80mm steel similar wood-effect
 column with cross.

Base per tavolo rotonda in acciaio H74
 e H110, colonna finto legno Ø 80mm,
 crociera.



Top max dimensions / Massima dimensione piano



Available table tops / Piani tavolo disponibili

compactop
 laminated
 iron
 steel slim

Finishes for TATAMI bases / Finiture per basamenti serie Tatami

For orders under 10no. surcharge 20€ each unit

Per ordini inferiori ai 10pz + €20,00 ogni unità.

Polished Steel / Acciaio Lucido



BART.A-__



0.07m³ / 18kg / 1pc

Satin Steel / Acciaio Satinato



BART.S-__



0.07m³ / 18kg / 1pc

White Painted / Verniciata Bianca



BART.00-__



0.07m³ / 18kg / 1pc

Black Painted / Verniciata Nera



BART.10-__



0.07m³ / 18kg / 1pc

Finishes for Tatami columns / Finiture per colonne serie Tatami



F

Natural Beech effect
 Faggio Naturale finto legno



RN

Oak effect
 Rovere finto legno

Finishes for TATAMI bases / Finiture per basamenti serie Tatami

For orders under 10no. surcharge 20€ each unit

Per ordini inferiori ai 10pz + €20,00 ogni unità.

Polished Steel / Acciaio Lucido



BART.A.A-__



0.09m³ / 20kg / 1pc

Satin Steel / Acciaio Satinato



BART.A.S-__



0.09m³ / 20kg / 1pc

White Painted / Verniciata Bianca



BART.A.00-__



0.09m³ / 20kg / 1pc

Black Painted / Verniciata Nera



BART.A.10-__



0.09m³ / 20kg / 1pc

Finishes for Tatami columns / Finiture per colonne serie Tatami



F

Natural Beech effect
 Faggio Naturale finto legno



RN

Oak effect
 Rovere finto legno