

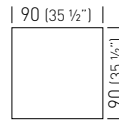
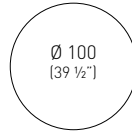
BGPK

H73 4-spur metal-technopolymer co-injected table base, Ø 80mm anodized aluminum column with flip-top mechanism.

Base per tavolo pieghevole H73 a quattro razze in metallo sovrastampato con tecnopolimero, colonna in alluminio anodizzato Ø 80mm.

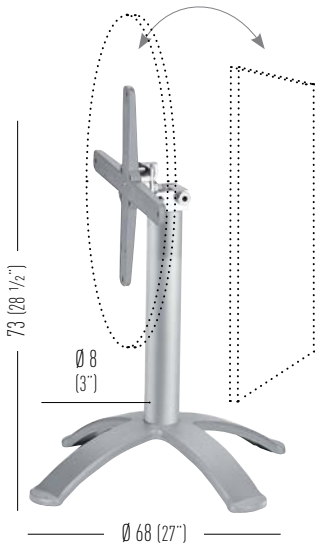


Top max dimensions / Massima dimensione piano




Available table tops / Piani tavolo disponibili

compactop
laminated
iron




BGPK

 0.07m³ / 27kg / 2pcs



BGPK.10

 0.07m³ / 27kg / 2pcs