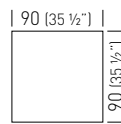
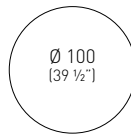


# BGPJ

H73 4-spur metal-technopolymer co-injected table base, 80x80mm anodized aluminum column with flip-top mechanism.

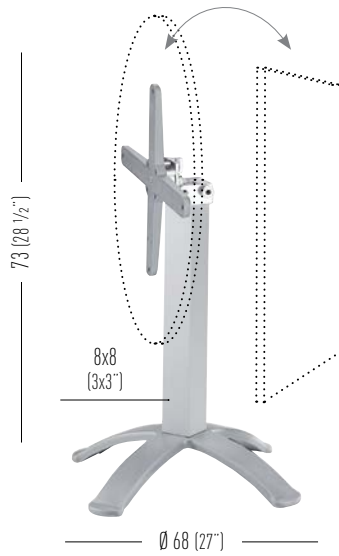
Base per tavolo pieghevole H73 a quattro razze in metallo sovrastampato con tecnopolimero, colonna in alluminio anodizzato 80x80mm.

Top max dimensions / Massima dimensione piano



Available table tops / Piani tavolo disponibili

compactop  
laminated  
iron



BGPJ

0.10m<sup>3</sup> / 27.60kg / 2pcs



BGPJ.10

0.10m<sup>3</sup> / 27.60kg / 2pcs