

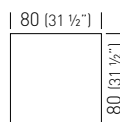
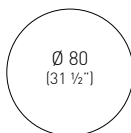
BG4IP

H73 stacking 4-spur metal-technopolymer co-injected table base, Ø 80mm round anodized aluminum column with flip-top mechanism. Adjustable feet.

Base per tavolo pieghevole e accatastabile H73 a quattro razze in metallo sovrastampato con tecnopolimero, colonna in alluminio anodizzato Ø 80mm.

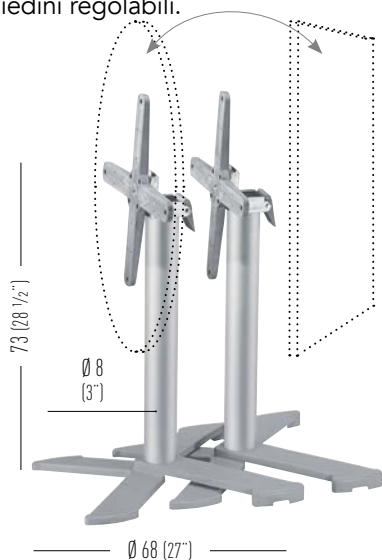
Piedini regolabili.

Top max dimensions / Massima dimensione piano



Available table tops / Piani tavolo disponibili

compactop
laminated
iron



BG4IP

0.07m³ / 20kg / 2pcs



BG4IP,10

0.07m³ / 20kg / 2pcs