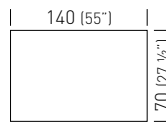


# BG2J

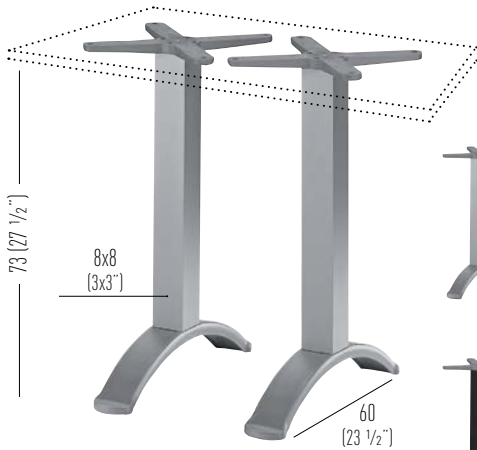
H73 double metal-technopolymer co-injected table base, 80x80mm anodized aluminum column with cross. Base doppia per tavolo H73 in metallo sovrastampato con tecnopolimero, colonna in alluminio anodizzato 80x80mm, crociera.

Top max dimensions / Massima dimensione piano



Available table tops / Piani tavolo disponibili

compactop  
laminated  
iron



BG2J

0.07m<sup>3</sup> / 30kg / 2pcs



BG2J.10

0.07m<sup>3</sup> / 30kg / 2pcs