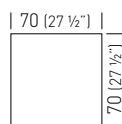
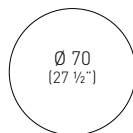


# LEI

H73 or H110 4-spur metal-technopolymer co-injected table base, Ø 60mm anodized aluminum column with cross.

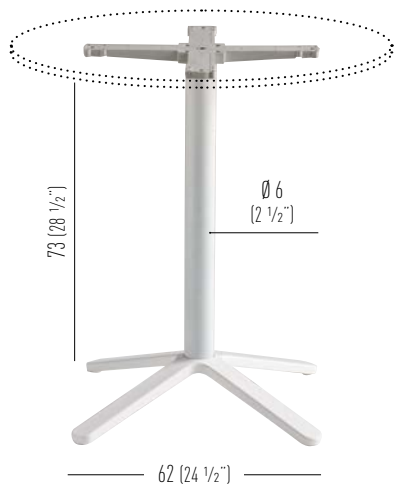
Base per tavolo H73 o H110 a quattro razze in metallo sovrastampato con tecnopolimero, colonna in alluminio anodizzato Ø 60mm, crociera.

Top max dimensions / Massima dimensione piano



Available table tops / Piani tavolo disponibili

compactop  
laminated  
iron  
steel slim



BLEI.00



0.07m<sup>3</sup> / 8.5kg / 1pc

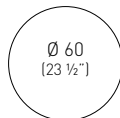


BLEI.10



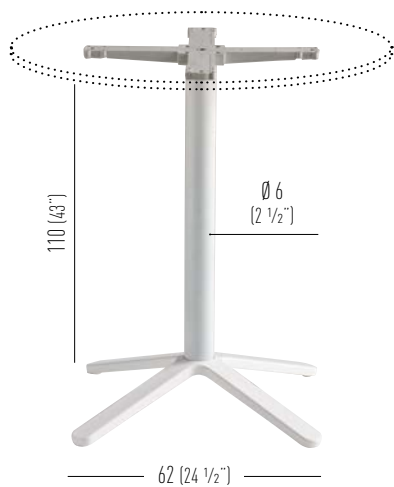
0.07m<sup>3</sup> / 8.5kg / 1pc

Top max dimensions / Massima dimensione piano



Available table tops / Piani tavolo disponibili

compactop  
laminated  
iron  
steel slim



BLEIA.00



0.09m<sup>3</sup> / 9kg / 1pc



BLEIA.10



0.09m<sup>3</sup> / 9kg / 1pc